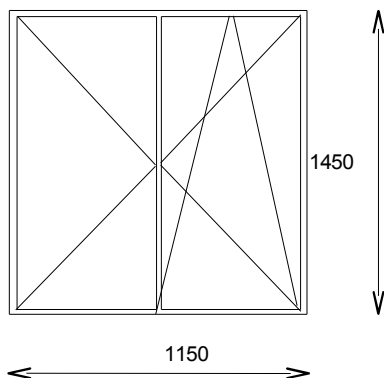


Szkic nr 1 - 1 szt. Okna PCV :Wymiary gotowego okna (S=1150, H=1450)

Opis: profil z wysokoudarowego PCV trzykomorowy z ramą zbrojoną kształtownikiem stalowym zamkniętym, okucia obwiedniowe, z mikrowentylacją, kolor – biały od zewnątrz a od wewnątrz kolor zbieżny z kolorem drewnianej stolarki wewnętrznej (grusza), minimum 2 uszczelki, szyba K – 1,1, w komplecie uchwyty mocujące.

Sposób otwierania : skrzydło lewe rozwierne, skrzydło prawe rozwierne i uchylne.

Dodatkowo parapety wewnętrzne z pcv, kolor zbieżny z kolorem stolarki (grusza) szer. 35 cm.

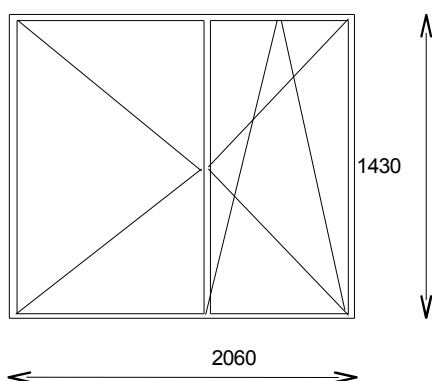


Szkic nr 2 - 1 szt. Okna PCV :Wymiary gotowego okna (S=2060, H=1430)

Opis: profil z wysokoudarowego PCV trzykomorowy z ramą zbrojoną kształtownikiem stalowym zamkniętym, okucia obwiedniowe, z mikrowentylacją, kolor – biały od zewnątrz a od wewnątrz kolor zbieżny z kolorem drewnianej stolarki wewnętrznej (grusza), minimum 2 uszczelki, szyba K – 1,1, w komplecie uchwyty mocujące.

Sposób otwierania : skrzydło lewe rozwierne, skrzydło prawe rozwierne i uchylne.

Dodatkowo parapety wewnętrzne z pcv, kolor zbieżny z kolorem stolarki (grusza) szer. 35 cm.

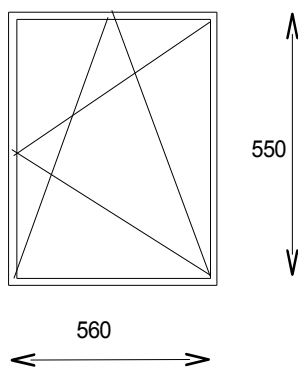


Szkic nr 1 - 3 szt. Okna PCV :Wymiary gotowego okna (S=560, H=550)

Opis: profil z wysokoudarowego PCV trzykomorowy z ramą zbrojoną kształtownikiem stalowym zamkniętym, okucia obwiedniowe, z mikrowentylacją, kolor – biały od zewnątrz a od wewnątrz kolor zbieżny z kolorem drewnianej stolarki wewnętrznej (grusza), minimum 2 uszczelki, szyba K – 1,1, w komplecie uchwyty mocujące.

Sposób otwierania : skrzydło lewe rozwierne, skrzydło prawe rozwierne i uchylne.

Dodatkowo parapety wewnętrzne z pcv, kolor zbieżny z kolorem stolarki (grusza) szer. 35 cm.



Szkic nr 4 - 1 szt.

Wymiary (S=1400, H=2100).Drzwi PCV wewnętrzne, ze słupkiem ruchomym, przeszklenie całkowite, kolor zbieżny z kolorem drewnianej stolarki wewnętrznej (grusza), okucia klamka z szyldem na wkładkę -kpl. Skrzydła prawe i lewe rozwierne.

